



Liberté • Égalité • Fraternité  
RÉPUBLIQUE FRANÇAISE

PRÉFET DES VOSGES

CABINET

EPINAL, le 23 décembre 2015

SERVICE INTERMINISTÉRIEL DE DEFENSE  
ET DE PROTECTION CIVILES

**RECUEIL DES ACTES ADMINISTRATIFS**

**CERTIFICAT DE COMPETENCES  
DE FORMATEUR EN PREVENTION ET SECOURS CIVIQUES**

**EXAMEN ORGANISE LE VENDREDI 18 DECEMBRE 2015  
A LA PREFECTURE DES VOSGES  
SERVICE INTERMINISTÉRIEL DE DEFENSE ET DE PROTECTION CIVILES**

**Liste des candidats reçus**

ANGOT Camille  
N° 88 – 2015/01

AUBRY Thierry  
N° 88 – 2015/02

HURION Adrien  
N° 88 – 2015/03

JARRIGE Jephthe  
N° 88 – 2015/04

JOLY Thomas  
N° 88 – 2015/05

MARCHAND Guillaume  
N° 88 – 2015/06

NEFF Sébastien  
N° 88 – 2015/07

RENARD Charlene  
N° 88 – 2015/08

SEVIN Vincent  
N° 88 – 2015/09

Le directeur du service interministériel  
de défense et de protection civiles,

  
Hervé PETIT

Adresse postale : Préfecture des Vosges - Place Foch - 88026 EPINAL CEDEX  
Téléphone : 03 29 69 88 88 - Télécopie : 03 29 82 42 15

Retrouvez les horaires et modalités d'accueil des services sur <http://www.vosges.gouv.fr> ou sur notre serveur vocal : 03 29 69 88 89



Liberté • Égalité • Fraternité

RÉPUBLIQUE FRANÇAISE

PRÉFET DES VOSGES

**CABINET**

Service Interministériel de Défense  
et de Protection Civiles

**Arrêté n° 2763/2015 agréant au niveau départemental  
l'union française des œuvres laïques d'éducation physique des Vosges  
pour dispenser différentes formations aux premiers secours**

Le préfet des Vosges,  
Chevalier de la Légion d'Honneur,  
Officier de l'Ordre National du Mérite,

Vu la loi n° 2004-811 du 13 août 2004 de modernisation de la sécurité civile,

Vu le décret n° 91-834 du 30 août 1991 modifié relatif à la formation aux premiers secours - version consolidée au 22 janvier 1997,

Vu le décret n° 97-48 du 20 janvier 1997 portant diverses mesures relatives au secourisme,

Vu le décret n° 2006-41 du 11 janvier 2006 relatif à la sensibilisation à la prévention des risques, aux missions des services de secours, à la formation aux premiers secours et à l'enseignement des règles générales de sécurité,

Vu le décret du Président de la République du 19 février 2015 portant nomination de Monsieur Jean-Pierre CAZENAVE-LACROUTS en qualité de préfet des Vosges,

Vu l'arrêté du 8 juillet 1992 modifié relatif aux conditions d'habilitation ou d'agrément pour les formations aux premiers secours,

Vu l'arrêté du 24 mai 2000 portant organisation de la formation continue dans le domaine des premiers secours,

Vu l'arrêté du 24 juillet 2007 fixant le référentiel national de compétences de sécurité civile relatif à l'unité d'enseignement «prévention et secours civiques de niveau 1»,

Vu l'arrêté du 16 juillet 2010 relatif à l'initiation du grand public à la prise en charge de l'arrêt cardiaque et à l'utilisation de défibrillateurs automatisés externes,

Vu l'arrêté du 16 novembre 2011 modifiant l'arrêté du 24 juillet 2007 modifié fixant le référentiel national de compétences de sécurité civile relatif à l'unité d'enseignement «prévention et secours civiques de niveau 1»,

Vu l'arrêté du 8 août 2012 fixant le référentiel national de compétences de sécurité civile relatif à l'unité d'enseignement «pédagogie initiale et commune de formateur»,

Vu l'arrêté du 17 août 2012 fixant le référentiel national de compétences de sécurité civile relatif à l'unité d'enseignement «conception et encadrement d'une action de formation»,

./.

Vu l'arrêté du 17 août 2012 fixant le référentiel national de compétences de sécurité civile relatif à l'unité d'enseignement «pédagogie appliquée à l'emploi de formateurs de formateurs»,

Vu l'arrêté du 4 septembre 2012 fixant le référentiel national de compétences de sécurité civile relatif à l'unité d'enseignement «pédagogie appliquée à l'emploi de formateur en prévention et secours civiques»,

Vu l'attestation d'affiliation établie par l'union française des œuvres laïques d'éducation populaire,

Vu la demande d'agrément présentée le 20 novembre 2015 par l'union française des œuvres laïques d'éducation physique des Vosges,

SUR proposition de Monsieur le directeur de cabinet

## ARRÊTE

**Article 1<sup>er</sup>** : l'union française des œuvres laïques d'éducation physique des Vosges est reconnue et agréée au niveau départemental pour dispenser différentes formations aux premiers secours en application du titre II - chapitres 1 et 2 de l'arrêté du 8/07/1992 susvisé.

**Article 2** - Conformément aux dispositions de l'article 14 de l'arrêté du 24 mai 2000 susvisé, l'agrément est accordé pour la formation suivante :

- unité d'enseignement «prévention et secours civiques de niveau I»,

**Article 3** - L'agrément accordé par le présent arrêté pour une période de deux ans, peut être retiré en cas de non-respect de toutes les conditions fixées par l'arrêté du 8 juillet susvisé.

**Article 4** - L'arrêté 1664/2013 agréant au niveau départemental l'union française des œuvres laïques d'éducation physique des Vosges pour dispenser différentes formations aux premiers secours est abrogé et remplacé par le présent arrêté.

**Article 5** - M. le directeur de cabinet, M. le président de l'union française des œuvres laïques d'éducation physique des Vosges et M. le directeur du service interministériel de défense et de protection civiles sont chargés, chacun en ce qui le concerne, de l'exécution du présent arrêté qui sera publié au Recueil des Actes Administratifs du département des Vosges.

EPINAL, le

29 DEC. 2015

Le préfet,  
Pour le Préfet et par délégation  
Le Secrétaire Général de la Préfecture

  
Éric REQUET

*Délais et voies de recours – La présente décision peut faire l'objet d'un recours contentieux devant le tribunal administratif de Nancy dans les deux mois à compter de sa notification ou de sa publication.*

PRÉFET DES VOSGES

**CABINET**

Service Interministériel de Défense  
et de Protection Civiles

**Arrêté n° 2764/2015**  
**agrément au niveau départemental**  
**la délégation territoriale des Vosges de la la croix rouge française**  
**pour dispenser différentes formations aux premiers secours.**

Le préfet des Vosges,  
Chevalier de la Légion d'Honneur,  
Officier de l'Ordre National du Mérite,

Vu la loi n° 2004-811 du 13 août 2004 de modernisation de la sécurité civile,

Vu le décret n° 91-834 du 30 août 1991 modifié relatif à la formation aux premiers secours - version consolidée au 22 janvier 1997,

Vu le décret n° 92-514 du 12 juin 1992 relatif à la formation de moniteur des premiers secours et modifiant le décret n° 91-834 du 30 août 1991 relatif à la formation aux premiers secours - version consolidée au 22 janvier 1997,

Vu le décret n° 97-48 du 20 janvier 1997 portant diverses mesures relatives au secourisme,

Vu le décret n° 2006-41 du 11 janvier 2006 relatif à la sensibilisation à la prévention des risques, aux missions des services de secours, à la formation aux premiers secours et à l'enseignement des règles générales de sécurité,

Vu le décret du Président de la République du 19 février 2015 portant nomination de Mr Jean-Pierre CAZENAVE-LACROUTS en qualité de préfet des Vosges,

Vu l'arrêté du 8 juillet 1992 modifié relatif aux conditions d'habilitation ou d'agrément pour les formations aux premiers secours,

Vu l'arrêté du 24 mai 2000 portant organisation de la formation continue dans le domaine des premiers secours,

Vu l'arrêté du 24 juillet 2007 fixant le référentiel national de compétences de sécurité civile relatif à l'unité d'enseignement «prévention et secours civiques de niveau 1»,

Vu l'arrêté du 24 août 2007 fixant le référentiel national de compétences de sécurité civile relatif à l'unité d'enseignement «Premiers secours en équipe de niveau 1»,

Vu l'arrêté du 14 novembre 2007 fixant le référentiel national de compétences de sécurité civile relatif à l'unité d'enseignement «Premiers secours en équipe de niveau 2»,

Vu l'arrêté du 16 juillet 2010 relatif à l'initiation du grand public à la prise en charge de l'arrêt cardiaque et à l'utilisation de défibrillateurs automatisés externes,

Vu l'arrêté du 26 juillet 2010 modifiant l'annexe de l'arrêté du 24 août 2007 fixant le référentiel national de compétences de sécurité civile relatif à l'unité d'enseignement « Premiers secours en équipe de niveau 1 »,

Vu l'arrêté du 16 novembre 2011 modifiant l'arrêté du 24 juillet 2007 modifié fixant le référentiel national de compétences de sécurité civile relatif à l'unité d'enseignement «prévention et secours civiques de niveau 1»,

Vu l'arrêté du 8 août 2012 fixant le référentiel national de compétences de sécurité civile relatif à l'unité d'enseignement «pédagogie initiale et commune de formateur»,

Vu l'arrêté du 17 août 2012 fixant le référentiel national de compétences de sécurité civile relatif à l'unité d'enseignement «conception et encadrement d'une action de formation»,

Vu l'arrêté du 17 août 2012 fixant le référentiel national de compétences de sécurité civile relatif à l'unité d'enseignement «pédagogie appliquée à l'emploi de formateurs de formateurs»,

Vu l'arrêté du 3 septembre 2012 fixant le référentiel national de compétences de sécurité civile relatif à l'unité d'enseignement «pédagogie appliquée à l'emploi de formateur aux premiers secours »,

Vu l'arrêté du 4 septembre 2012 modifié fixant le référentiel national de compétences de sécurité civile relatif à l'unité d'enseignement «pédagogie appliquée à l'emploi de formateur en prévention et secours civiques»,

Vu l'arrêté du 16 janvier 2015 modifiant l'arrêté du 24 août 2007 modifié, fixant le référentiel national de compétences de sécurité civile relatif à l'unité d'enseignement «Premiers secours en équipe de niveau 1»,

Vu l'arrêté du 19 janvier 2015 modifiant l'arrêté du 14 novembre 2007, fixant le référentiel national de compétences de sécurité civile relatif à l'unité d'enseignement «Premiers secours en équipe de niveau 2»,

Vu le certificat d'affiliation établi le 20 mai 2015 par la croix rouge française,

Vu la demande d'agrément présentée le 26 novembre 2015 par la délégation territoriale des Vosges de la croix rouge française,

Sur proposition de Monsieur le sous-préfet - directeur de cabinet,

## **A R R E T E**

Article 1er : la délégation territoriale des Vosges de la croix rouge française est reconnue et agréée au niveau départemental pour dispenser différentes formations aux premiers secours en application du titre II - chapitres 1 et 2 de l'arrêté du 8/07/1992 susvisé.

Article 2 : Conformément aux dispositions de l'article 14 de l'arrêté du 24 mai 2000 susvisé, l'agrément est accordé pour les formations suivantes :

- unité d'enseignement «prévention et secours civiques de niveau 1»,
- unité d'enseignement «premiers secours en équipe de niveau 1»,
- unité d'enseignement «premiers secours en équipe de niveau 2»,
- unité d'enseignement «pédagogie initiale et commune de formateur»,
- unité d'enseignement «pédagogie appliquée à l'emploi de formateur en prévention et secours civiques»,
- unité d'enseignement «pédagogie appliquée à l'emploi de formateur en prévention et secours ».

Article 3 : L'agrément accordé par le présent arrêté pour une période de deux ans, peut être retiré en cas de non-respect de toutes les conditions fixées par l'arrêté du 8 juillet susvisé.

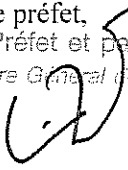
Article 4 : L'arrêté n° 1663/2013 agréant au niveau départemental la délégation territoriale des Vosges de la croix rouge française pour dispenser différentes formations aux premiers secours est abrogé et remplacé par le présent arrêté.

Article 5 : M. le sous-préfet - directeur de cabinet, Mme la présidente de la délégation territoriale des Vosges de la croix rouge française et M. le directeur du service interministériel de défense et de protection civiles sont chargés, chacun en ce qui le concerne, de l'exécution du présent arrêté qui sera publié au recueil des actes administratifs de la préfecture.

EPINAL, le

**29 DEC. 2015**

Le préfet,  
Pour le Préfet et par délégation  
Le Secrétaire Général de la Préfecture

  
Eric REQUETT

*Délais et voies de recours – La présente décision peut faire l'objet d'un recours contentieux devant le tribunal administratif de Nancy dans les deux mois à compter de sa notification ou de sa publication.*

PRÉFET DES VOSGES

CABINET

Bureau du Cabinet  
Pôle « Polices Administratives »

*ARRETE N° 1927/2015 du 23 DEC, 2015  
portant habilitation permanente à utiliser les hélicoptères  
à Monsieur Edouard PARMENTELAT*

Le Préfet des Vosges,  
Chevalier de la Légion d'honneur,  
Officier de l'ordre national du Mérite

- VU le Code des Transports et notamment les articles L. 6131-2 et L. 6131-3 ;
- VU le Code de l'Aviation Civile et notamment l'article D.132-6 modifié par le décret n° 95.604 du 06 mai 1995 ;
- VU le Code des Douanes ;
- VU le décret n° 2004-374 du 29 avril 2004 modifié relatif aux pouvoirs des Préfets, à l'organisation et à l'action des services de l'État dans les régions et départements ;
- VU l'arrêté interministériel du 06 mai 1995 relatif aux aérodromes et autres emplacements utilisés par les hélicoptères et notamment l'article 17 ;
- VU l'arrêté du 20 avril 1998 portant ouverture des aérodromes au trafic aérien international ;
- VU l'arrêté du 18 avril 2002 modifiant l'arrêté du 20 avril 1998 portant ouverture des aérodromes au trafic aérien international ;
- VU la circulaire ministérielle du 06 mai 1995 relative aux hélistations et hélicoptères ;
- VU la demande reçue par courrier le 20 novembre 2015 de M. Edouard PARMENTELAT, en vue d'être autorisé à utiliser les hélicoptères ;
- VU l'avis des services concernés ;
- SUR proposition du Secrétaire Général de la préfecture ;

**ARRÊTE**

**Article 1<sup>er</sup>** : M. Edouard PARMENTELAT, pilote professionnel, né le 09 avril 1988 à Mantes la Joie (78) – demeurant 10, rue André Jacquemin à Epinal (88), et titulaire de la licence aéronautique n° FRA-FCL-CH00324907 délivrée le 19 août 2014, est habilité à utiliser les hélicoptères sur le territoire national pour une durée de 10 ans à compter de la date du présent arrêté.

**Article 2** : cette autorisation peut être retirée à tout moment, notamment en cas d'inobservation des dispositions du titre III de l'arrêté interministériel du 06 mai 1995 précité.

Adresse postale : Préfecture des Vosges - Place Foch - 88026 EPINAL CEDEX  
Téléphone : 03 29 69 88 88 - Télécopie : 03 29 82 42 15

**Article 3** : l'intéressé devra se conformer à la réglementation relative aux vols transfrontaliers hors de l'espace Schengen et devra déposer un préavis auprès de la direction régionale des douanes territorialement compétente.

**Article 4** : la demande de renouvellement de cette habilitation devra être adressée à la préfecture des Vosges au moins deux mois avant sa date d'échéance, accompagnée de la copie de la licence de pilote en cours de validité.

**Article 5** : les voies et délais de recours figurent à l'annexe ci-jointe.

**Article 6** : le Directeur de Cabinet du Préfet des Vosges, les Sous-Préfets de Saint-Dié-des Vosges et Neufchâteau, la Déléguée Territoriale de Lorraine pour l'Aviation Civile, District Aéronautique de Lorraine, le Directeur Zonal de la Police des Frontières, Brigade de Police Aéronautique à Metz, le Directeur Régional des Douanes et Droits Indirects de Lorraine, le Commandant de Groupement de Gendarmerie des Vosges, le Directeur Départemental de la Sécurité Publique, sont chargés, chacun en ce qui le concerne, de l'exécution du présent arrêté dont une copie sera notifiée au bénéficiaire de l'habilitation et fera l'objet d'une publication au Recueil des Actes Administratifs de la Préfecture.

Epinal, le 23 DEC. 2015

Le Préfet,  
Pour le Préfet et par délégation,  
Le Directeur de Cabinet,



Fayçal DOUHANE



## ANNEXE

### DELAIS ET VOIES DE RECOURS

Si vous souhaitez contester la présente décision administrative, vous avez la possibilité de former :

⇒ soit un recours administratif dans les 2 mois courant, à compter de sa notification sous une des deux formes

- soit un recours gracieux adressé à M. le Préfet des Vosges – 1, place Foch – CO 586 – 88021 EPINAL cédex ;

- soit un recours hiérarchique adressé à M. le Ministre de l'Intérieur – Direction des Libertés Publiques et des Affaires Juridiques – sous-direction du conseil juridique et du contentieux – bureau du contentieux des polices administratives – place Beauvau – 75800 PARIS cédex 08.

*NB. : en l'absence de réponse de l'administration dans un délai de 2 mois à compter de la date de réception du recours, celui-ci doit être considéré comme implicitement rejeté.*

⇒ soit un recours contentieux, dans ce même délai

Ce recours sera adressé au Président du Tribunal Administratif de Nancy – 5, place de la Carrière – CO n° 20038 – 54036 NANCY cédex.

*NB. : ce recours juridictionnel doit être déposé au plus tard avant l'expiration du 2<sup>me</sup> mois suivant la date de notification de la décision contestée. Ce délai est prorogé de 2 mois supplémentaires à compter du rejet du recours gracieux ou hiérarchique.*



PRÉFET DES VOSGES

CABINET

Bureau du Cabinet  
Pôle « Polices Administratives »

*ARRETE N° 244/2016 du 5 JAN. 2016*  
*autorisant la création de deux plates-formes permanentes de décollage*  
*pour montgolfières à SAULXURES-SUR-MOSELOTTE*

Le préfet des Vosges,  
Chevalier de la Légion d'honneur,  
Officier de l'ordre national du Mérite

- VU le Code de l'Aviation Civile ;
- VU le Code des Douanes et notamment les articles 78 et 119 ;
- VU l'arrêté interministériel du 20 février 1986 fixant les conditions dans lesquelles les aérostats non dirigeables peuvent atterrir et décoller ailleurs que sur un aérodrome, et notamment son article 6 relatif à la composition du dossier à joindre à une demande d'autorisation de création de plate-forme ;
- VU la demande présentée le 29 octobre 2015 par Monsieur Michaël ZIMMER, gérant de la société « AÉROVISION » dont le siège social est situé au 25, rue des Cévennes à HORBOURG-WIHR (68180), sollicitant l'autorisation de créer deux plates-formes permanentes de décollage pour montgolfières, aux lieux-dits « Champ de l'Hôpital » et « Xerrière Fin » sur le territoire de la commune de SAULXURES-SUR-MOSELOTTE ;
- VU les avis favorables émis par :
- ⇒ Madame le Maire de SAULXURES-SUR-MOSELOTTE ;
  - ⇒ Monsieur le Président des comités régionaux inter-armées de la circulaire aérienne militaire Nord Est, zone aérienne de défense Nord à CINQ MARS LA PILE ;
  - ⇒ Madame la Déléguée territoriale de l'aviation Civile de LORRAINE CHAMPAGNE-ARDENNE ;
  - ⇒ Monsieur le Directeur zonal de la police aux frontières Zone Est à METZ ;
  - ⇒ Monsieur le Directeur régional des douanes et droits indirects de LORRAINE ;
- SUR proposition de Monsieur le Secrétaire Général de la préfecture des VOSGES ;

**A R R Ê T E**

**Article 1<sup>er</sup>** : Monsieur Michaël ZIMMER, gérant de la société « AÉROVISION », dont le siège social est situé au 25, rue des Cévennes à HORBOURG-WIHR (68180), et disposant d'un établissement sis au 34, Chemin de la Speck à COLMAR (68000), est autorisé à créer deux plates-formes permanentes de décollage pour montgolfières aux lieux-dits « Champ de l'Hôpital » et « Xerrière Fin » sur le territoire de la commune de SAULXURES-SUR-MOSELOTTE (respectivement parcelles cadastrées AK 350 et AD 208), sous réserve de la stricte observation des prescriptions énumérées dans le présent arrêté.

Conformément à l'article 9 de l'arrêté du 20 février 1986, la présente autorisation est précaire et révocable.

**Article 2 :** les agents chargés du contrôle des plates-formes, ainsi que tous les agents appartenant aux services chargés du contrôle des frontières, les agents des douanes et les agents de la force publique auront libre accès à tout moment sur les plates-formes et sur ses dépendances. Toutes facilités leur seront réservées pour l'accomplissement de leur tâche.

**Article 3 :** ces plates-formes seront utilisées dans les conditions fixées par la déléguée territoriale de l'aviation civile de LORRAINE CHAMPAGNE-ARDENNE. Les caractéristiques des aires d'envol sont les suivantes :

- ⇒ lieu-dit « Champ de l'hôpital » - parcelle AK 350
  - ✓ coordonnées géographiques : 47°57'04" Nord - 006°45'23" Est
  - ✓ aire prévue : au minimum un cercle de 50 m de diamètre, associée à ses dégagements (cf. : § 13-5-3 joint au présent arrêté)
  - ✓ altitude moyenne : 452 m
  
- ⇒ lieu-dit « Xerrière Fin » - rue du bois brûlé – AD 208
  - ✓ coordonnées géographiques : 47°56'47" Nord – 006°47'10" Est
  - ✓ aire prévue : au minimum un cercle de 50 m de diamètre, associée à ses dégagements (cf. : § 13-5-3 joint au présent arrêté)
  - ✓ altitude moyenne : 470 m
  
- ⇒ environnement aérien des deux plates-formes aérostatiques
  - les deux plates-formes aérostatiques sont situées en classe GOLF :
  - ✓ à 35 km au Sud-Est de l'aérodrome d'EPINAL-DOGNEVILLE (LFSE)
  - ✓ à 5 km au Sud de la zone réglementée R164B et R164C qui débutent à 500Ft jusqu'à 6500Ft
  - ✓ à 12 km au Nord de la TMA BALE 6 qui débute au FL095
  - ✓ service de la circulation aérienne : SIV 2.1 BALE de la surface au FL.145 Fréquence : 135.850 MHz

**Article 4 :** les aires d'envol étant situées à proximité de lieux susceptibles d'attirer du public, il appartiendra aux responsables des plates-formes de prendre toutes dispositions pour empêcher l'accès de personnes non autorisées sur l'aire de mise en œuvre et d'envol des montgolfières.

Conformément à l'article 7 de l'arrêté du 20 février 1986, une signalisation adaptée sera mise en place pendant les heures d'utilisation des plates-formes.

**Article 5 :** un moyen permettant de déterminer la direction et la force du vent doit être installé sur les plates-formes. La valeur maximale du vent est retenue par le pilote en fonction du site et des obstacles le bordant.

**Article 6 :** ces plates-formes étant situées dans un secteur d'entraînement des équipages des aéronefs de la Défense au vol à très basse altitude (hauteur inférieure à 150 mètres), les utilisateurs des plates-formes devront signaler leur présence en contactant, préalablement à chaque envol, la cellule « opérations » du 1<sup>er</sup> Régiment d'Hélicoptères de Combat de PHALSBOURG au 03 87 25 23 25.

**Article 7 :** les pilotes appliqueront les règles de l'Air.

Compte tenu de la proximité d'espaces aériens contrôlés (TMA BALE) et réglementés (LF-164), une attention particulière devra être accordée de la part des pilotes aux commandes des montgolfières sur les statuts respectifs de ces espaces, et notamment leurs conditions respectives de pénétration.

**Article 8 :** les pilotes devront respecter les règles minimales de survol des agglomérations et des rassemblements de personnes ou d'animaux, conformément à l'arrêté du 10 octobre 1957 portant sur cette thématique.

**Article 9 :** Monsieur le Directeur de Cabinet du Préfet des VOSGES, Madame le Maire de SAULXURES-SUR-MOSELLOTTE, Madame la Déléguée territoriale de l'aviation civile pour la LORRAINE CHAMPAGNE-ARDENNE, Monsieur le Président des comités régionaux inter armées de la circulation aérienne militaire, Monsieur le Directeur Zonal de la police aux frontières zone Est, Monsieur le Directeur régional des droits et douanes indirects de LORRAINE, Monsieur le Commandant du groupement de gendarmerie des VOSGES, sont chargés, chacun en ce qui le concerne, de l'exécution du présent arrêté, dont une copie sera notifiée à Monsieur Michael ZIMMER, et qui fera l'objet d'une publication au Recueil des Actes Administratifs de la Préfecture.

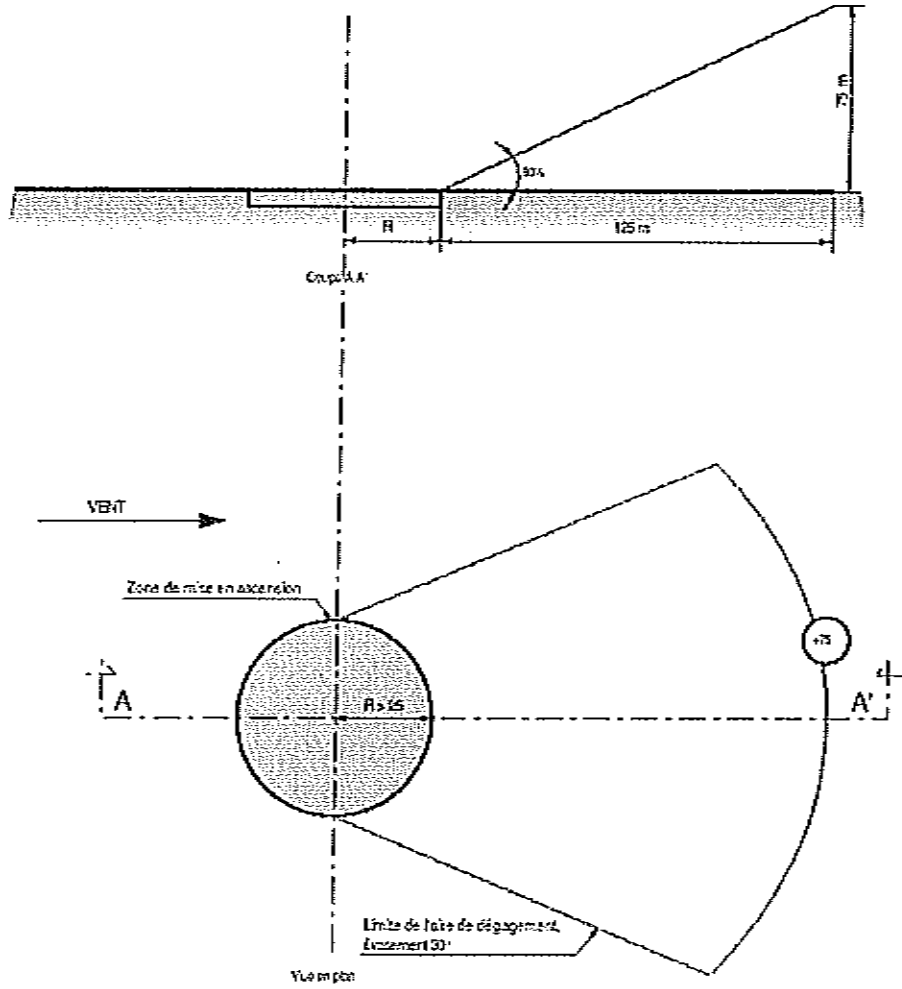
Epinal, le

7 8 JAN. 2016

Le Préfet,  
Pour le Préfet et par délégation,  
Le Directeur de Cabinet,

Fayçal DOUHANE

### \*13-5-3 Plates-formes destinées aux ballons libres – dégagements aéronautiques à respecter



Présent  
pour  
l'avenir

CABINET DU PREFET

PRÉFET DES VOSGES

Bureau du Cabinet  
Pôle « Polices Administratives »

ARRETE n° 248-2016

**Autorisant le transfert d'une licence IV de débit de boissons  
de la commune des ROUGES EAUX vers la commune de LE THOLY**

Le préfet des Vosges  
Chevalier de la Légion d'Honneur  
Officier de l'Ordre National du Mérite

VU la loi n° 2007-1787 du 20 décembre 2007 relative à la simplification du droit notamment son article 24 ;

VU l'article L.3332-11 nouveau du code de la santé publique ;

VU l'arrêté préfectoral n° 784/2008 du 7 avril 2008 modifiant l'arrêté n°1418/2003 du 23 juin 2003 fixant le périmètre établi autour de certains édifices et établissements et à l'intérieur duquel ne peuvent être implantés des débits de débits de boissons à consommer sur place ;

VU la demande présentée par monsieur Patrick KIEL, domicilié 17 route de Caillou à LE THOLY en vue d'obtenir le transfert d'une licence IV de débits de boissons exploitée précédemment sur la commune des ROUGES EAUX vers la commune de LE THOLY, 17 route de caillou ;

VU les avis des Maires des communes des ROUGES EAUX et de LE THOLY ;

SUR proposition de Monsieur le Secrétaire Général de la Préfecture des Vosges ;

### A R R E T E

**Article 1er :** Le transfert de la licence de débits de boissons de la commune des ROUGES EAUX vers la commune de LE THOLY est autorisé, en dehors des zones protégées définies par l'arrêté préfectoral susvisé et sous réserve notamment de respecter les dispositions du Code de la Santé Publique.

**Article 2 :** M. le directeur de cabinet du préfet des Vosges, M. le sous-préfet de SAINT DIE DES VOSGES, M. le maire de LE THOLY, MME la maire des ROUGES EAUX, M. le commandant du groupement de gendarmerie, sont chargés, chacun en ce qui le concerne de l'exécution du présent arrêté qui sera publié au Recueil des Actes Administratifs de la Préfecture des Vosges et dont copie sera adressée au pétitionnaire.

Épinal, le - 0 JAN. 2016

Pour le préfet et par délégation,  
Le directeur de cabinet

Fayçal DOUHANE

*Délais et voies de recours : la présente décision peut faire l'objet d'un recours contentieux devant le tribunal administratif de Nancy dans les deux mois à compter de sa notification ou de sa publication.*

Adresse postale : Préfecture des Vosges - Place Foch - 88026 EPINAL CEDEX  
Téléphone : 03 29 69 88 88 - Télécopie : 03 29 82 42 15